

Sentrum

by Burgess



hs bankett
burgess



„Die Sentrum-Kollektion bietet schlanke, elegante
Stühle passend für jedes Besprechungs-, Konferenz- und
Sitzungszimmer oder auch Büro.“

Der von Peter Roth entworfene Sentrum-Stuhl bietet erstklassigen Komfort durch seine gurtbezogene Sitzfläche und seinen angeschrägten, verchromten Stahlrahmen, der mit einem innovativen, elastischen Netzstoff bezogen ist.

Der Sentrum ist ein Freischwinger mit maximalem Komfort sowohl mit als auch ohne Armlehnen. Für eine gute, komfortable Sitzhaltung erhalten Sie den Sentrum alternativ mit fünfarmigem Fußkreuz und Rollen sowie verstellbarem Höhen- und Kippmechanismus.



Fünfarmiges Fußkreuz mit Rollen und einem verstellbaren Höhen- und Kippmechanismus für eine gute, komfortable Sitzhaltung

Optional: Filzgleiter zur Lärmdämmung und zum Schutz von Parkett, Laminat und Fliesen

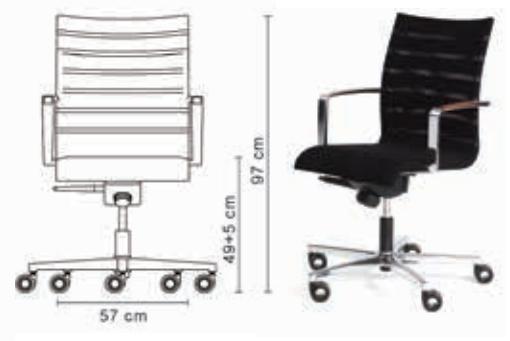
Der Sentrum lässt sich bis zu 6 Stühle hoch stapeln (ausgenommen 05/2A mit fünfarmigem Fußkreuz)



05/1
Tiefe 60 cm
Gewicht 8 kg



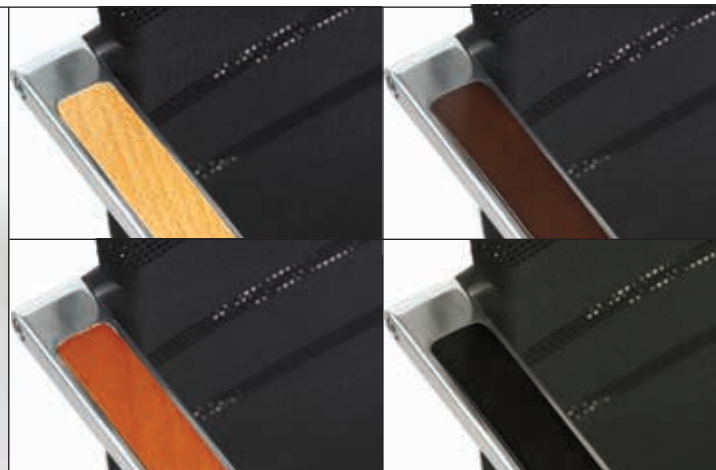
05/1A
Tiefe 60 cm
Gewicht 9,3 kg



05/2A
Tiefe 62 cm
Gewicht 15,3 kg



Passend für jedes Besprechungs-, Konferenz- und Sitzungszimmer und selbstverständlich auch für Ihr Büro



Die polierten Aluminiumguss-Arme sind mit Holzeinlagen jeweils passend zu unseren hochdrucklamierten Tischplatten in Naturholz, Buche, Kirschbaum oder Walnuss erhältlich



Umweltschutz

Als führendes Industrieunternehmen stehen wir zu unserer Verantwortung für die Umwelt und verpflichten uns, das jeweils bestmögliche Umweltmanagement zur Maxime unseres Handelns zu machen.

Wir versichern, dass die Umweltbelastung aller von uns verwendeter Materialien, Produktionsprozesse und Produkte so gering wie möglich gehalten oder gänzlich eliminiert wird. Das Umweltmanagementsystem unseres Unternehmens ist nach ISO 14001 zertifiziert, und wir sind Mitglied der renommierten FIRA Initiative „Club Green“.

Bitte besuchen Sie unsere Webseite für weitere Informationen:
http://www.hs-bankett.de/uber_uns.html und klicken Sie auf Umweltmanagement.

HS Bankett Burgess GmbH

Messenhäuserstr.57, 63322 Rödermark, Deutschland

Telefon: 0049 (0)6074 - 50613

Fax: 0049 (0)6074 - 1364

E-Mail: info@hs-bankett.de

Internet: www.hs-bankett.de